

**PREMESCOLATORE MINI A SPOSTAMENTO DI LIQUIDO
SCHIUMOGENO INTERNO MEMBRANA Mod. FI-MPI**
MINI FOAM BLADDER TANK INTERNAL MEMBRANE Mod. FI-MPI



Caratteristiche tecniche costruttive

Technical construction data

- **Norme costruttive:** PED 97/23
ASME VIII Div.1
su richiesta
- **Pressione di progetto:** 12 bar
- **Pressione max di esercizio:** 12 bar
- **Pressione di prova:** 18 bar
- **Temperatura di progetto:** -10° + 50°C

- **Construction code:** PED 97/23
ASME VIII
Div. 1 on request
- **Design pressure:** 12 bar
- **Max working pressare:** 12 bar
- **Test pressure:** 18 bar
- **Design temperature:** -10° +50°C

Caratteristiche tecniche costruttive

Materiali

- **Fondi e Fasciami:** P355 NH
- **Flangie:** ASTM A 350 LF2 (UNI o ANSI)
- **Tubazioni:** ASTM A 333 Gr.6
- **Valvole intercetto acqua e schiuma:**
ASTM A 105 con sfera in AISI 304
- **Valvole sfiato e livelli:** Ottone
- **Manometri:** AISI 304 a bagno di glicerina
- **Ugelli acqua e schiuma:** Acciaio inox
- **Membrana:** Hypalon

Ciclo verniciatura

- **Preparazione:** sabbiatura SA 2,5
- **Prima mano:** Fondo epossivinilico
60 Microns
- **Finitura:** smalto poliuretanico 60 Microns
rosso RAL 3000

Su richiesta i serbatoi possono essere progettati e costruiti con pressioni diverse

On request tanks can be supplied with different pressure values

Technical construction data

Materials

- **Sheel and head:** P355 NH
- **Flange:** ASTM A 350 LF2
(UNI o ANSI)
- **Pipe:** ASTM A 333 Gr.6
- **Water and foam ball valve:**
ASTM A 105 with ball
in AISI 304
- **Drain and intercept valve:**
Brass
- **Pressare gauge:** AISI 304
- **Water and foam nozzles:**
Acciaio inox
- **Bladder:** Hypalon

Painting cycle

- **Surface preparation:** sand
blasting SA 2,5
- **Primer:** Epoxivinilic 60
Microns
- **Finish:** Enamel poliurethanic
60 Microns red RAL 3000

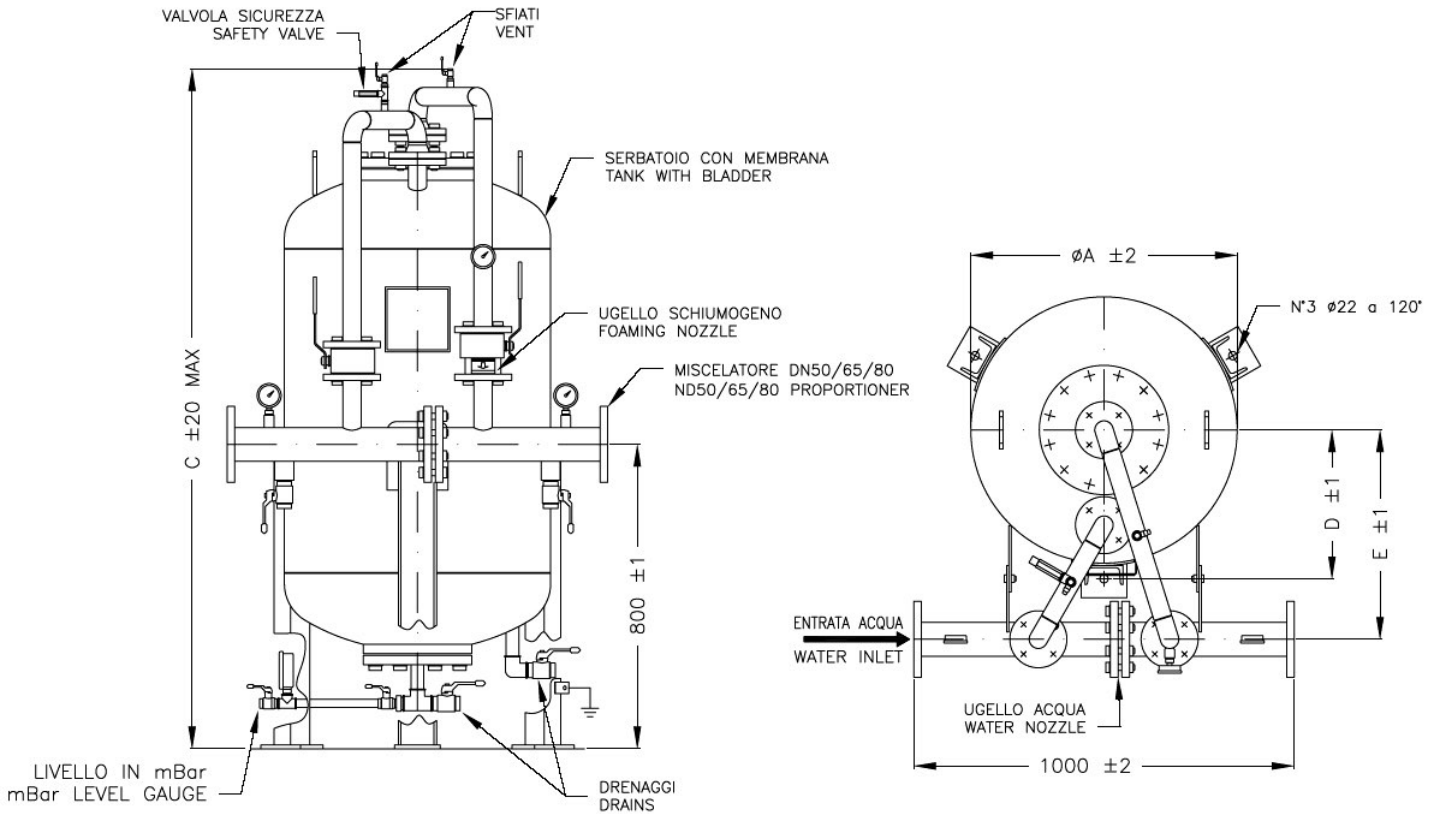


TABELLA DIMENSIONALE
DIMENSIONAL TABLE

MODELLO MODEL	MISURE - DIMENSION				PESO MAX A VUOTO Kg. MAX EMPTY WEIGHT Kg.	CAPACITA' Lt. CAPACITY Lt.
	A	C	D	E		
FI-MPI1	500	1340	291	450	226	100
FI-MPI2	500	1945	291	450	267	200
FI-MPI3	700	1625	391	550	280	300
FI-MPI4	700	1895	391	550	314	400